

JA-151ST-A - trådløs optisk/varmedetektor med sirene

JA-151ST-A er en detektor for alarmsystemet JABLOTRON JA-100. Den benyttes for deteksjon av branntilløp i boliger eller næringsbygg. Detektoren strømforsynes av tre alkaliske batterier av type LR6 (AA), som ikke er inkludert. Vi anbefaler at disse kjøpes sammen med detektoren. Detektoren varsler branntilløp med lysdiode og innebygget sirene.

JA-151ST-A kan benyttes for varsling av andre alarmer i alarmanlegget som f.eks. innbruddsalarm eller sabotasje. Detektoren har en optisk røykdetektor og en varmedetektor. Den optiske røykvarsleren reagerer på store støvpartikler som finnes i tett røyk. Den er mindre følsom for mindre partikler som genereres ved forbrenning av væsker som alkohol. Det er derfor detektoren i tillegg inneholder en innebygd varmedetektor, som har en langsommere reaksjon, men som er mye bedre til å detektere branner som genererer en liten mengde røyk. Produktet er ikke ment for installasjon i industrilokaler. Detektoren bør installeres av en tekniker med et gyldig produsentsertifikat.

Detektorens plassering

Røykdetektoren må installeres slik at evt. røyk enkelt kan komme inn i detektoren via naturlige varmestrømmer (vanligvis til taket). Detektoren kan kun brukes i lukkede rom. Den egner seg ikke for steder der røyk kan spre seg over et større område og kjøles ned (f.eks. rom der det er ekstremt høyt under taket - over fem meter) - røyken vil da ikke kunne nå dit detektoren er plassert.

Detektoren må alltid plasseres i det området som fører mot utgangen fra bygningen (rømningsvei), vennligst se Fig. 1. Dersom bygningen har et gulvareal på over 80m², er det nødvendig å installere flere detektorer på et egnet sted, vennligst se Fig. 2.

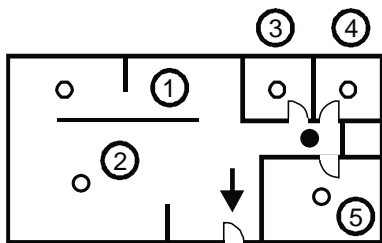


Fig. 1

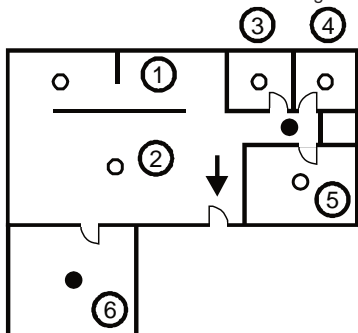


Fig. 2

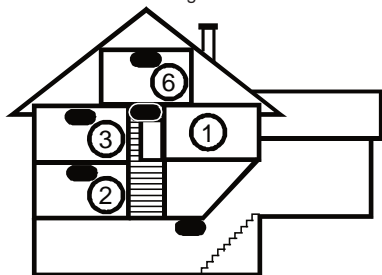


Fig. 3

I leiligheter og eneboliger med flere etasjer bør detektoren installeres over trappen. Det anbefales å plassere detektorer i alle rom der folk sover. Vennligst se Fig. 3.

Installering på flate tak

Plasser detektoren i midten av rommet om mulig. Detektoren skal ikke innfelles i taket på grunn av mulig lag av kjølig luft nærme taket. Plasser aldri detektoren i et hjørne av rommet, der er det utilstrekkelig gjennomstrømming av luft. Installer alltid detektoren minst 0,5 m fra et hjørne, vennligst se Fig. 4.

Installasjon på skrå tak

Dersom taket skråner, kan detektoren installeres som vist på Fig. 5.

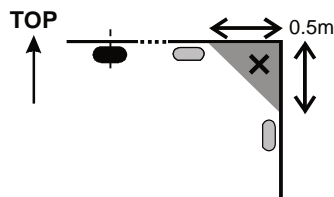


Fig 4

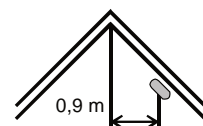


Fig 5

- midt i et rom, den best egnede plasseringen.
- akseptabel plassering

Vegger, skillevegger, barrierer og gittertak

Detektoren må installeres minst 0,5m fra en vegg eller skillevegg. Et smalt rom med en bredde på mindre enn 1,2 m krever at detektoren(e) plasseres i en avstand på minst en tredjedel av rommets bredde. I tilfelle et rom er delt opp i seksjoner med møbler, stativer eller delevegger som ikke når taket, må de ulike romdelene anses for å være helt atskilt hvis gapet mellom toppen av disse og taket ikke overstiger 0,3m. Minst 0,5m er nødvendig under og rundt detektoren. Eventuelle uregelmessigheter i taket (f.eks. dragere) som overstiger 5% av takhøyden skal betraktes som en vegg og de ovennevnte begrensninger bør gjelde.

Ventilasjon og luftsirkulasjon

Detektorene må ikke monteres rett i nærheten av ut- eller innsug for ventilasjonsanlegg. Hvis luften tilføres gjennom et perforert tak, får det ikke være noen perforering innenfor et område på 0,6m rundt detektoren.

Unngå å montere detektoren følgende steder:

- Steder med dårlig luftsirkulasjon (nisjer, hjørner, hjørnene på A-formede tak, osv.)
- Steder som er utsatt for støv, sigarettøyk eller damp
- Steder med høy luftsirkulasjon (nær vifter, varmekilder, klimaanleggsuttak osv.)
- på kjøkken og andre steder der det tilberedes mat (siden damp, røyk eller oljeholdig røyk vil kunne føre til falsk alarm eller redusere detektorens følsomhet).
- På steder med store mengder små insekter som vil kunne utløse falsk alarm

Advarsel: De fleste tilfeller av falsk alarm er forårsaket av feil detektorplassering.

Vennligst se CEN/TS 54-14-standard for detaljerte retningslinjer ang. installasjon.

Installasjon

Når du installerer detektoren, rett deg etter de prosedyrene som er anbefalt i de foregående ledd.

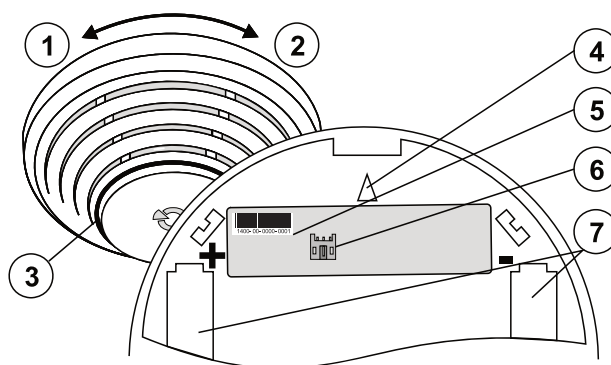


Fig. 6: 1 – løsne detektoren; 2 – feste detektoren
3 – LED indikator; 4 – pil som viser hvor detektoren skal settes inn;
5 – produksjonskode; 6 –ekstern antennekontakt; 7 – batteriholdere;

1. Løsne detektoren ved å vri den mot klokken (1)
2. Fest sokkelen til taket ved hjelp av skruer.
3. Følg installasjonsmanualen for JA-100 alarmsentralen.

Grunnleggende framgangsmåte:

- a. Åpne **F-Link**-programmet og velg ønsket adresse i **Enheter** fanen og start **Innlesnings-modus** ved å trykke på **Tilordne**.

JA-151ST-A - trådløs optisk/varmedetektor med sirene

- b. Når du setter inn batteriene i detektoren, sendes det en sikkerhetskode til systemet - det bekreftes med et kort blink på lysdiode-indikatoren (3).
4. **Monter detektoren på sokkelen.** Detektoren kan kun settes inn i én posisjon. Denne er merket ved hjelp av piler (4) på begge plastdeler. Lukk detektoren ved å vri den med klokken (2).
5. Sett opp detektoren slik det går fram av kapitlet *Detektorens innstillinger*.

Merknad:

- For å enklere gjennomføre innlesning ved hjelp av F-Link, anbefaler vi deg å ta bort produksjonskode-klistremerket, klistre det på et stykke papir og skrive ned plasseringen før detektoren installeres.
- Detektoren kan også leses inn i systemet ved å skrive inn serienummeret (6) i F-Link-programmet. Alle tallene under strekkoden må testes inn (f.eks. 1400-00-0000-0001).
- Om nødvendig kan den eksterne AN-868-antennen kobles til detektoren for å forbedre kommunikasjonsrekkevidden.

Programmering av detektoren

Detektorens oppsett kan endres i **Enheter** fanen i **F-Link**-programmet (*viser fabrikkinnstillinger).

Reaksjons-alternativet i **Enheter**-vinduet gjør at du kan velge type reaksjon når detektoren detekterer røyk.

For å endre detektorens reaksjon, klikk på knappen **Interne innstillinger**, noe som åpner et dialogvindu.

Reaksjon: Bestemmer om detektoren vil reagere kun på Røyk, kun på Varme, Røyk eller Varme, evt. Røyk og Varme samtidig, se følgende tabell.

Kun røyk	EN 14604; EN 54-7
Kun varme	EN 54-5
*Røyk eller varme	EN 14604; EN 54-5; EN 54-7
Røyk og Varme samtidig	

Temperaturklasse EN-54-5: Bestemmer detektorens reaksjonshastighet ved økt temperatur avhengig av tid.

***A1 Hurtig reaksjon:** Detektoren reagerer svært hurtig på endringer i temperatur. Den må reagere innen 1 min. og 40 sek. ved 30°C/s.

***A2 Treg reaksjon:** Detektoren reagerer tregere på endringer i temperatur og er derfor mer motstandsdyktig overfor falsk alarm. Den må reagere innen 2 min. og 23 sek. ved 30°C/s.

Lydvarsling ved brannalarm:

Årsak til detektorens lydvarsling: Velger kilden til en brannalarm som detektoren signaliserer ved hjelp av lyd for en brannalarm (*Utkoblet, *Kun egen alarm, Egen og systemalarmer, Kun system).

Begrensning i lydvarselets lengde: Begrenser varigheten av detektorens lydvarsel når brannalarm utløses (kan settes fra 1 til 5 minutter eller til *Ubegrenset)

Signalisering av brannalarm fra områdene: Fastsetter hvilke områder som detektoren vil varsle brannalarm fra.

Lydvarsling ved andre typer alarmer:

Signaliser annen type områdealarm: Valget fastsetter hvilke områder som detektoren vil varsle andre alarmer fra.

Alarmreaksjon: Fastsetter hvorvidt detektorsignalisering vil være avhengig av et EW- (ekstern advarsel) eller et *IW- (intern advarsel) signal.

Tidsbegrensning for lydområde: *Ubegrenset, 1, 2, 3*, 4, 5 minutter. "Ubegrenset" betyr at den vil følge den varigheten som er satt for alarmen i alarmsentralens parametre. OBS! Alarmens maksimale varighet for alarmsentralen er 20 minutter

Stanse systemets sirener ved å trykke på detektoren: Så fram det er aktivert, vil det å trykke detektoren mot taket stoppe lydsignalisering for systemets sirener. Alternativer: Utkoblet, Når egen alarm går, Når en systemalarm går, *Innkoblet.

Batterier: Det er mulig å velge den typen batterier som brukes i detektoren (*alkalisk, lithium).

Test: Trykkes det på denne knappen, vil dette utløse en automatisk detektortest. Testresultatet vil bli vist ved hjelp av en grønn eller rød sirkel. Grønn sirkel viser at testen har vært vellykket. Den røde sirkelen viser en feil, gjenta da testen. Dersom feilen ikke blir borte, så er det nødvendig å bytte detektoren.

Brannalarm

Optisk detektor: Dersom røyk trenger inn i detektoren, utløser den alarm, og den røde lysdioden begynner å blinke hurtig (omtrent 8x/sek.) og utløser evt. lydvarsling, alt avhengig av detektorens innstillinger. Signaliseringen fortsetter til lokalene (detektorens deteksjonskamre) ventileres.

Varmedetektor: Når temperaturen øker til over den fastsatte grensen, utløses alarm, og den røde lysdioden begynner å blinke hurtig (omtrent 8x/sek.) og utløser evt. lydvarsling, alt avhengig av detektorens

innstillinger. Signaliseringen fortsetter til temperaturen har sunket, f.eks. etter å ha luftet i lokalene.

Å stanse sirenen når alarmen går: Den innebygde sirenen kan stanses ved å trykke detektorens mot taket. Sirenen er inaktiv i 10 minutter. Dersom detektoren fortsatt registrerer røyk eller varme, vil sirenen aktiveres på nytt.

Når behovet oppstår (som f.eks. i tilfelle en feil på detektoren), er det mulig å utsette reaktivering av sirene med opptil 12 timer. Dette kan gjøres ved å trykke på detektoren i fem sek. etter at sirenens signalisering er stanset. Når detektoren piper, må du slippe trykket innen 1 sek. Overgang til utsatt sirenemodus bekreftes ved hjelp av fem pip. Detektorens lysdiode blinker hele tiden i løpet av utsettelsen.

Alarmminne: Dersom dette er aktivert, fortsetter lysdiode-signaliseringen å blinke sakte (2x/s) for å signalisere at detektoren er utløst og det 24 timer etter at alarmen har opphørt. Signalisering kan kobles ut ved å frakoble området der alarmen er utløst.

Sabotasjealarm: Dersom alarmsentralen ikke er satt i servicemodus, vil detektoren sende et sabotasjesignal til alarmsentralen når detektorens løsesnes fra sokkelen.

NB! Dersom detektoren benyttes i standalone modus, blir enhver fare som måtte oppstå signalisert med lyd, i tillegg til visuelt. Dette kan ikke endres.

Andre typer alarmer

Detektoren kan varsle andre typer alarm, i tillegg til alarmer som utløses av detektoren selv. Dette kan være alarmer (innbrudd, sabotasje, panikk, 24-timers-alarm, osv.) av både IW- og EW-typen. Dette kan konfigureres for bestemte områder, og alarmens varighet kan også begrenses.

Merknader:

- Signaliseringen av andre typer alarm påvirkes også av innstillingsparametrene for alarmsentralen (sirene når den er delvis tilkoblet, sirene (IW-utgang) når sabotasjealarm er utløst, osv.)
- Når detektoren utløser egen alarm, har dette høyere signaliseringsprioritet. Den kommer ikke til å signalisere andre alarmer før dens egen utløste alarm avsluttes.
- En brannalarm er alltid overordnet andre alarmer. For eksempel, dersom en sabotasjealarm lyder og en brannalarm utløses, vil detektoren slutte å varsle den første alarmen og istedenfor omgående begynne å signalisere brannalarm.

Testing og vedlikehold av detektor

Detektoren bør testes minst en gang pr. måned. For å teste detektoren, trykk detektoren mot sokkelen og vent til en lysdiode-indikator blinker. Lysdiodens blinking varsler overgang til test-modus. Lysdioden blinker så lenge testingen varer. Når testen er fullført, slås lysdioden av. Detektoren viser resultatet. Dersom detektoren piper én gang, er testen gjennomført med suksess. Dersom det oppdages en feil, piper detektoren tre ganger og lysdioden blinker tre ganger. Gjenta i dette tilfellet testen. Dersom feilen ikke forsvinner, vennligst send denne detektoren til et servicecenter. Dersom batteriet er i ferd med å bli utladet, er det ingen varsling ved hjelp av lyd, kun et blink når testen er fullført.

At detektorens optiske del fungerer helt og fullt, kan testes ved hjelp av en testspray (slik som f.eks. SD-TESTER). Varmesensoren kan testes med oppvarmet luft (for eksempel ved hjelp av en hårføner).

Dersom sentralen ikke er i SERVICE-modus, utløses brannalarmen.

Advarsel: Test aldri detektoren med åpen flamme inne i lokalene.

Feil-indikasjon

Detektoren sjekker sin funksjonalitet. Dersom den oppdager en feil, vil lysdioden blinke og pipe tre ganger og så blinke kort tre ganger hvert 30. sekund (en feil som oppdages i løpet av den automatiske funksjonalitetstesten signaliseres på samme måte; vennligst se kapitlet *Installasjon*). Feilen kan være at noe er galt med deteksjonskammeret, at omgivelsestemperaturen ligger utenfor driftstemperaturens grenser (vennligst se *Tekniske spesifikasjoner*) og andre feil knyttet til detektoren.

En feil knyttet til driftstemperatur vil forsvinne når temperaturen i omgivelsene går tilbake til det normale.

Du kan gjennomføre detektortesting når detektoren signaliserer en feil (vennligst se kapitlet *Detektortesting og vedlikehold*) ved å fornye informasjon om målt temperatur, røyk og støvpartikler i kammeret. Du har tilgang til målte data i **F-link**, **Diagnostikk-fanen**. Når musepekeren holdes over **Status** for detektor, vil informasjon vises som et verktøy.

JA-151ST-A - trådløs optisk/varmedetektor med sirene

Batteriskifte

Detektoren sjekker batteristatus, om de er i satt inn, samt hvorvidt batteriene er i ferd med å bli utladet. Detektoren signaliserer at disse må skiftes ut ved korte blink (3) som gjentas hvert 30. sek. Informasjonen sendes dessuten til alarmsentralen. Skift batteriene så snart som mulig med batterier av samme type og fra samme produsent.

Alkaliske batterier er egnet til normal bruk. FR6-lithiumsbatterier er bedre egnet på steder der temperaturen vanligvis ligger på under 5°C over det lange løp (batteriene har i så fall kortere levetid).

Ikke kast brukte batterier sammen med vanlig husholdningsavfall. Lever de på spesielle innsamlingssteder (miljøsteder).

Fjerning av detektoren fra systemet

Systemet rapporterer inn mistet kontakt med detektor. Dersom du har flyttet den med vilje, må du i tillegg slette den fra sin posisjon i alarmsentralen, vennligst se *installasjonsmanualen for alarmsentral*.

Resett av detektor

Denne enheten kan også nullstilles av en bruker. Å nullstille den vil sette den tilbake til fabrikkinnstillingene, og alarmsentralen vil dessuten bli slettet fra detektorens interne minne.

Nullstilling kan kun gjennomføres rett etter at batteriene er satt inn i detektoren. En nullstilling gjennomføres ved å trykke på en knapp fem ganger, imidlertid må du trykke første gang innen det har gått ett sekund etter at den gule lysdioden ble tent. Den er synlig gjennom en grill på detektoren. Hvert trykk på knappen bekrefte ved hjelp av et pip og en vellykket nullstilling vil bli bekreftet ved hjelp av fem korte pip ved slutten av hver syklus.

Bruk av ekstern antenne

Du kan koble en ekstern antenne (AN-868) til detektoren for å øke kommunikationsrekkevidden mellom alarmsentral og detektor. Plugg antennen inn i terminal (6) på detektorens PCB. Antennen vil bli oppdaget når detektoren er lukket (sabotasjebryteren i stand by-modus). Når den eksterne antennen er oppdaget, vil RF-overføring bli rettet mot den og detektoren vil jevnlig sjekke om den er koblet til detektoren. I det øyeblikket antennen rives av eller kortsluttes, vil RF-overføringen kobles over til den interne antennen og et sabotasjesignal vil bli sendt til alarmsentralen. Dersom detektoren er lukket uten at en ekstern antenne er tilkoblet, vil RF-overføring permanent sendes via den interne antennen.

Tekniske spesifikasjoner

Strøm	3 x alkalisk batteri av type LR6 (AA) 1,5 V/2,4 Ah eller 3 x lithiumbatteri av type FR6 (AA) 1,5 V/3,0 Ah
	<i>Vennligst merk: Batterier følger ikke med</i>
Vanlig levetid	≥ 3 år
Kommunikasjonsbånd	868.1 MHz, Jablotron-protokollen
Kommunikasjonsrekkevidde	omlag 300 m (fri sikt)
Størrelse	diameter 126 mm, høyde 50 mm
Vekt	150 g
Røykdeteksjon	optisk lysspredning
Røykdetektorens følsomhet	m = 0.11 - 0.13 dB/m
	i overensstemmelse med EN 14604:2005, EN 54-7
Varmedeteksjon	klasse A1 i samsvar med EN 54-5
Alarmtemperatur	fra +60 °C til +65 °C
Driftstemperaturrekkevidde	-10 °C til +70 °C
Oppfyller	EN 54-5, EN-54-7, EN-25
Er i tillegg i samsvar med	ETSI EN 300 220-2, EN 50130-4, EN 55022 og EN 60950-1
	ERC REC 70-03

Kan være i drift i hht.

1293-CPR-0540



JABLOTRON ALARMS a.s. erklærer herved at JA-151ST-A er i samsvar med relevant harmoniserende EU-lovgivning: Direktivnr.: 2014/53/EU, 2014/35/EU, 2014/30/EU, 2011/65/EU. Originalen av samsvarsvurderingen finner du på www.jablotron.com - Avsnittet Nedlastninger



NB! Skjønt dette produktet ikke inneholder noen skadelige materialer, foreslår vi at du returnerer produktet til forhandleren eller direkte til produsenten etter bruk.

